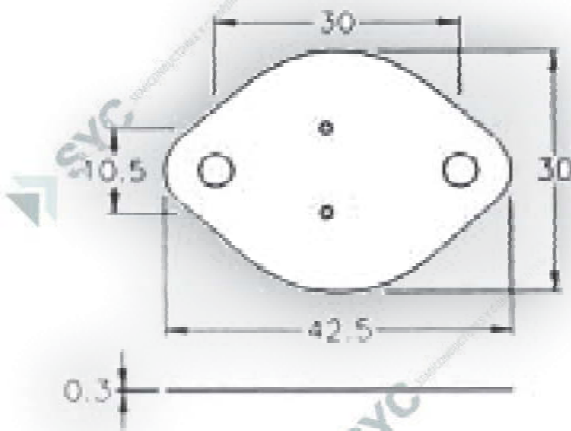


CODIGO	DESCRIPCION
TO-3	Aislante para TO-3



PART NO	PACKAGE
TO-3	1000