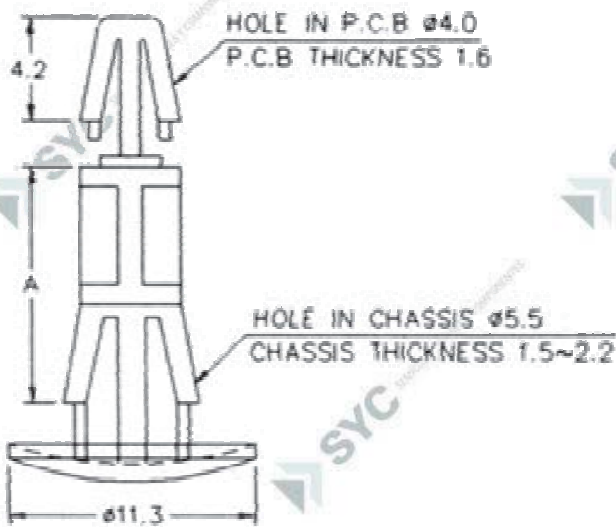


CODIGO

RCB-XX

DESCRIPCION

Soporte para circuito impreso



PART NO	A	PACKAGE
RCB-3	3.5	1000
RCB-5	5.0	
RCB-6	6.3	
RCB-8	8.0	
RCB-10	10.0	
RCB-12	12.7	
RCB-15	15.9	
RCB-19	19.0	500
RCB-25	25.4	
RCB-35	35.5	