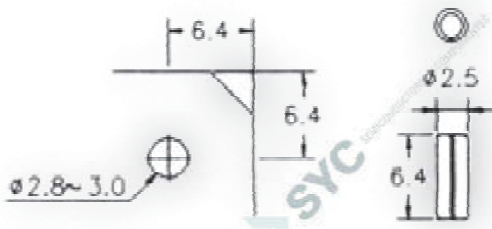
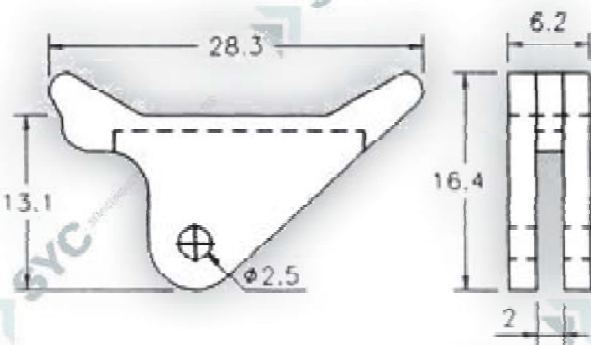


CODIGO

CP-25

DESCRIPCION

Extractor para circuito impreso



| PART NO | PACKAGE |
|---------|---------|
| CP-25 | 1000 |