

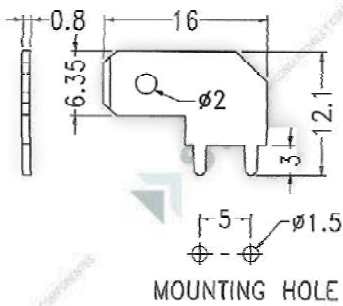
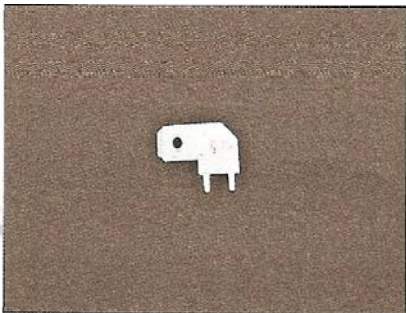
CODIGO

PCF250

DESCRIPCION

Terminal tipo pala P/C.I. A 90° A=6.4mm

- ◆ MATERIAL: TIN PLATED BRASS
- ◆ UNIT:mm



PART NO	PACKAGE
PCF250	1000