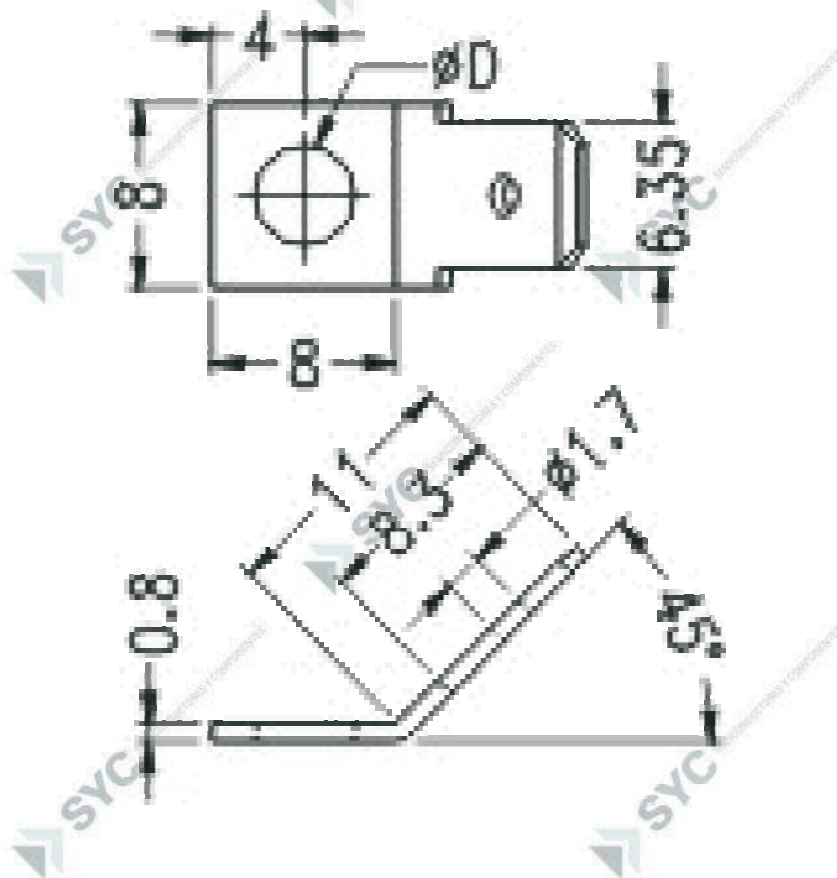


CODIGO

PC1L250

DESCRIPCION

Pala para tornillo 45° A=6.3mm



PART NO	D
PC1L250	4.3
PC1L25005	5.3