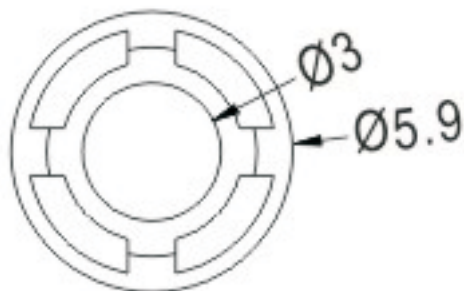
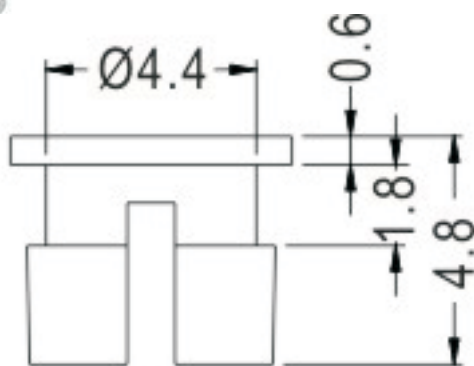


CODIGO	DESCRIPCION
LED3-2	PORTALED 3MM DE 2 PIEZAS



CHASSIS Ø4.5

