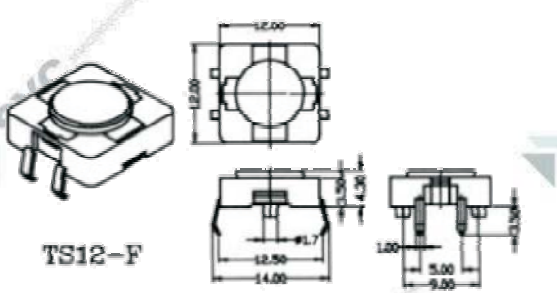
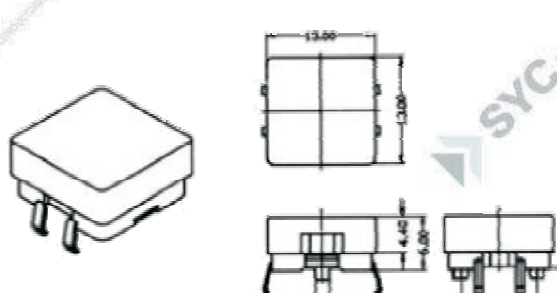
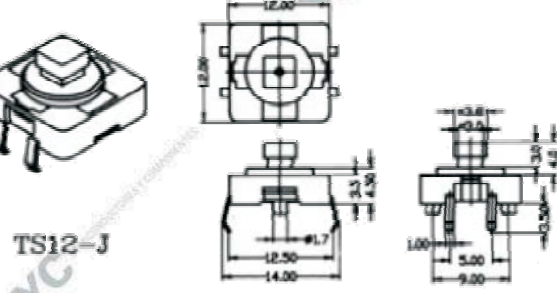
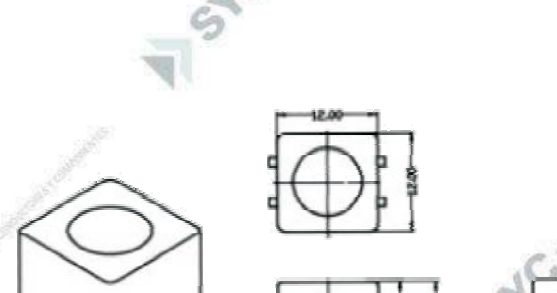
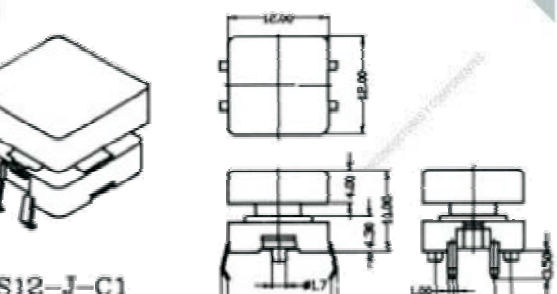
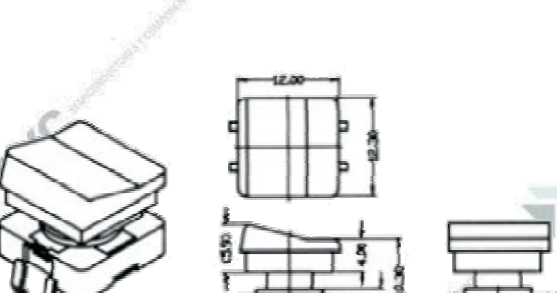
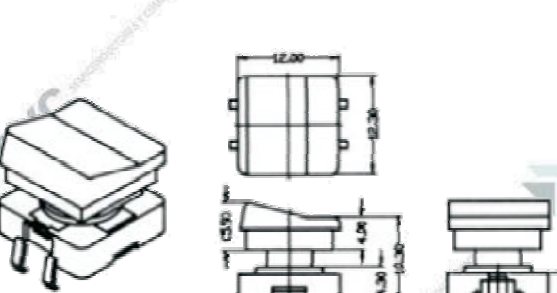
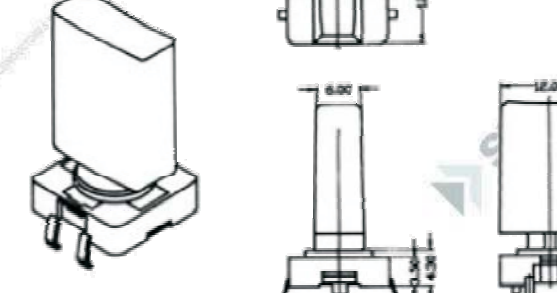


CODIGO	DESCRIPCION
TS12-J	Tact switch 12x12mm
 <p>TS12-F</p>	 <p>TS12-L</p>
 <p>TS12-J</p>	 <p>TS12-J-C7</p>
 <p>TS12-J-C1</p>	 <p>TS12-J-C3</p>
 <p>TS12-J-C8</p>	 <p>TS12-J-C8</p>