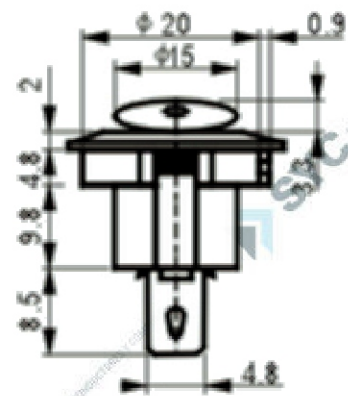
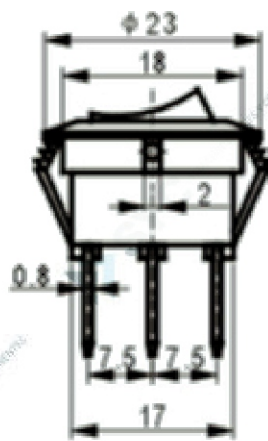
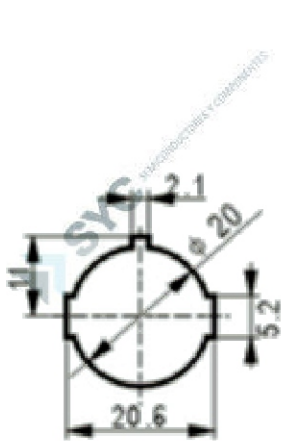


CODIGO	DESCRIPCION
TECLA-REDON-XLUZ	TECLA ON-OFF 20A 12V 23MM LUZ

20A 12VDC(with lamp)
 SPST 3P



unit:mm