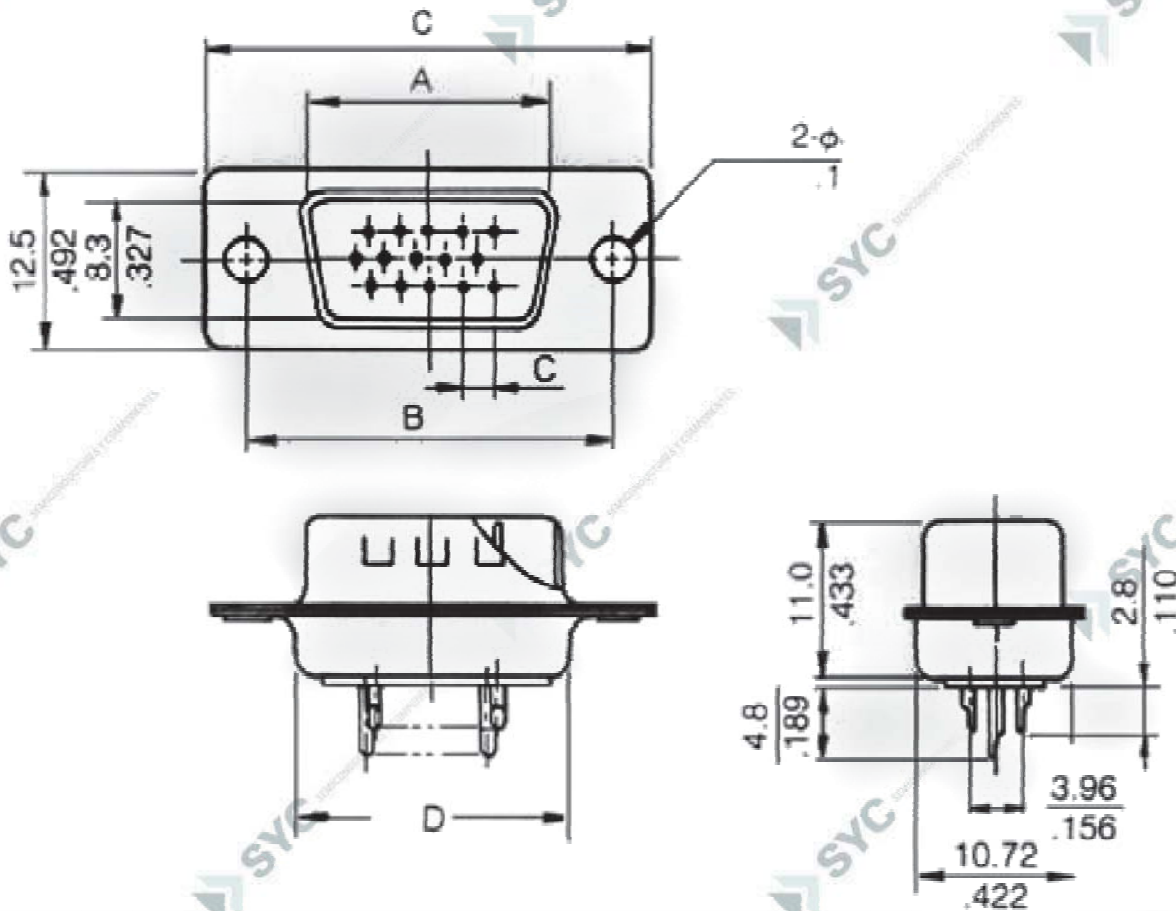


CODIGO

DSXXP-HD

DESCRIPCION

Conector para soldar a cable alta densidad



Circuits	A	B	C	D
15	16.92 (.666)	24.99 (.984)	30.81 (1.213)	19.23 (.757)
26	25.25 (.994)	33.32 (1.312)	39.14 (1.541)	27.56 (1.085)
44	38.96 (1.534)	47.04 (1.852)	53.04 (2.088)	41.28 (1.625)
62	55.42 (2.182)	63.50 (2.500)	69.32 (2.729)	57.73 (2.273)